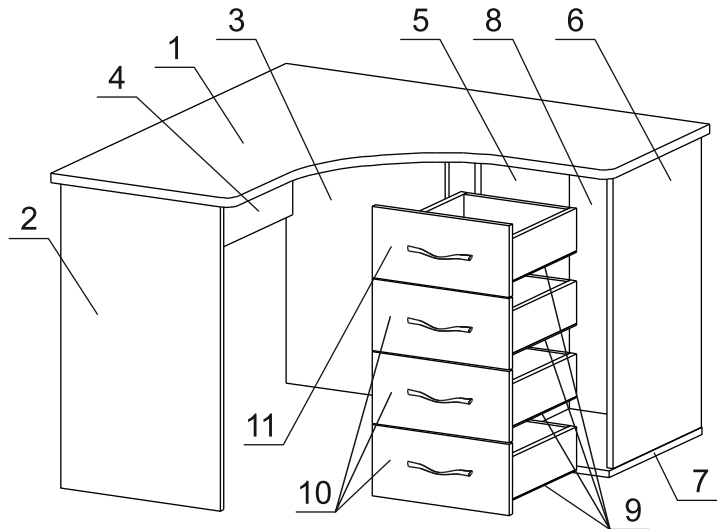


	а		б		в		г		д		е		ж		з		
Евровинт 50	4 шт.	Дюбель 30мм	20 шт.	Эксцентрик 16	12 шт.	Эксцентрик 12	8 шт.	Шуруп 3x12 п/сфера	28 шт.	Шуруп 4x16	16 шт.	Ножка М6	4 шт.	Направл. ролик 400мм	4-компл.		
	и		к		л		м		н		о		п		р		с
Загл к ев. винту	4 шт.	Заглушка эксцентрика	8 шт.	Саморез 6x10	16 шт.	Ручка Р275	4 шт.	Шайба 12x4 пл.	8 шт.	Заглушка 10	4 шт.	Опора меб. регулир.	4 шт.	Фолдинг 37	4 шт.	Ключ-шестигранник	1 шт.

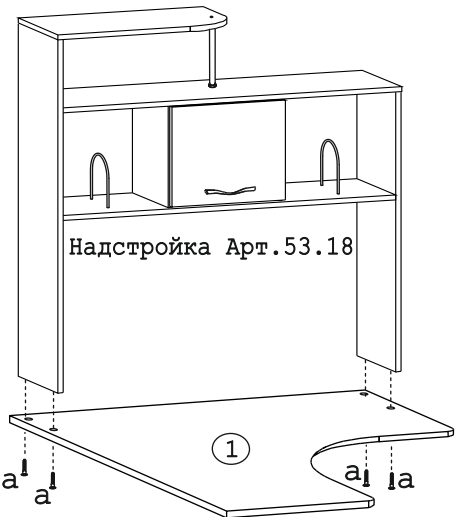
Наименование деталей

- | | |
|---------------------------------|-------|
| 1. Крышка стола 1100x1100 | 1 шт. |
| 2. Боковина стола лев. 718x414 | 1 шт. |
| 3. Боковина стола прав. 718x414 | 1 шт. |
| 4. Панель лицевая 1048x320 | 1 шт. |
| 5. Боковина тумбы лев. 687x414 | 1 шт. |
| 6. Боковина тумбы прав. 687x414 | 1 шт. |
| 7. Основание тумбы 434x361 | 1 шт. |
| 8. Стенка ДВПО 701x355 | 1 шт. |
| 9. Дно ящика ДВПО 404x300 | 4 шт. |
| 10. Фасад ящика 355x167 | 3 шт. |
| 11. Фасад ящика МДФ ДР 355x168 | 1 шт. |



При комплектации изделия надстройкой 53.18, перед установкой столешницы, необходимо предварительно досверлить глухие отверстия Ø8x18 насквозь, сверлом Ø8 мм.

- Для установки надстройки справа
 - Для установки надстройки слева



На дет. №1 показано расположение дюбелей для сборки с правым положением тумбы. Для сборки тумбы слева дюбели на детали №1 расположить зеркально.

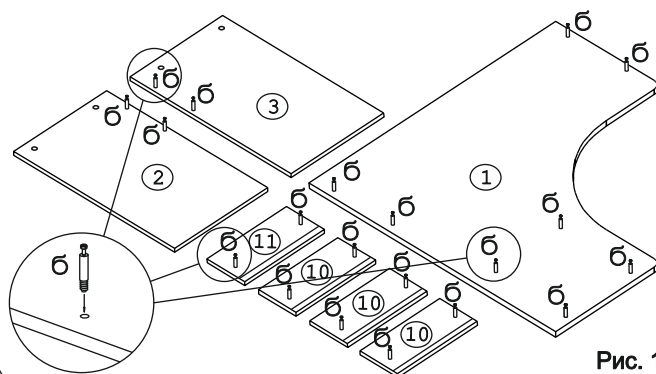


Рис. 1

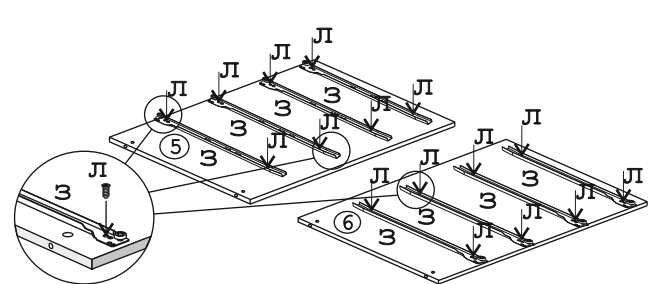


Рис. 2

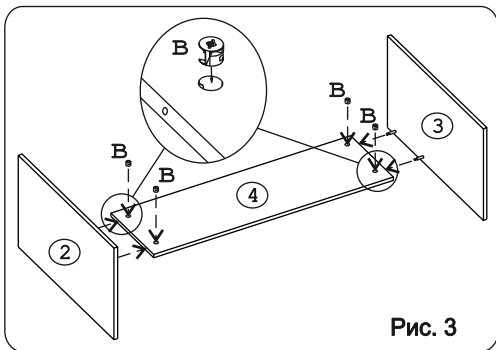


Рис. 3

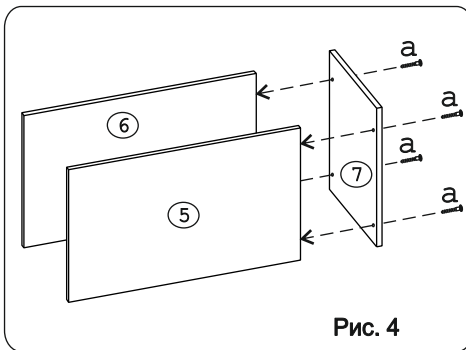


Рис. 4

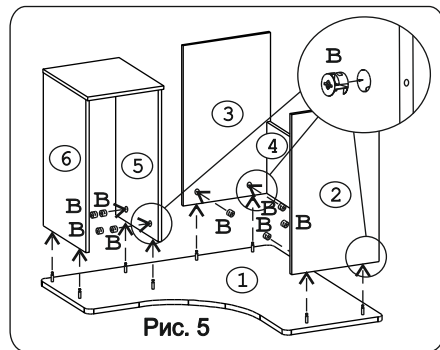


Рис. 5

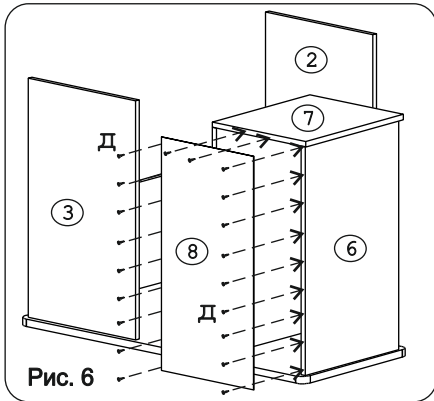


Рис. 6

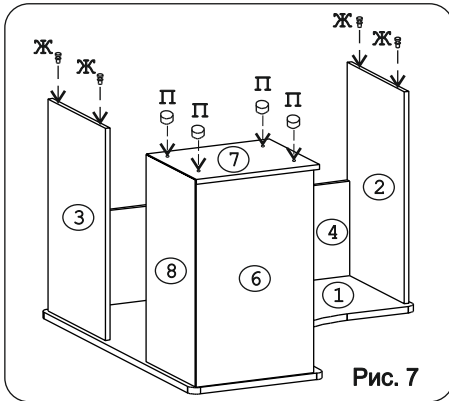


Рис. 7

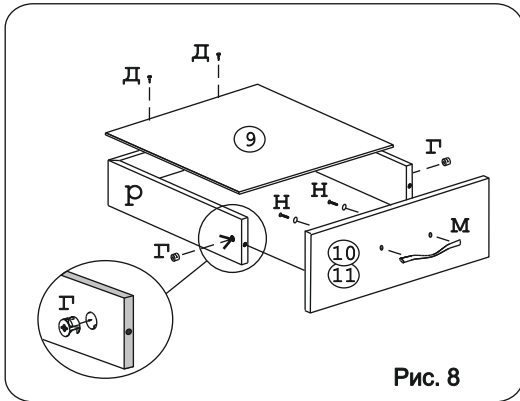


Рис. 8

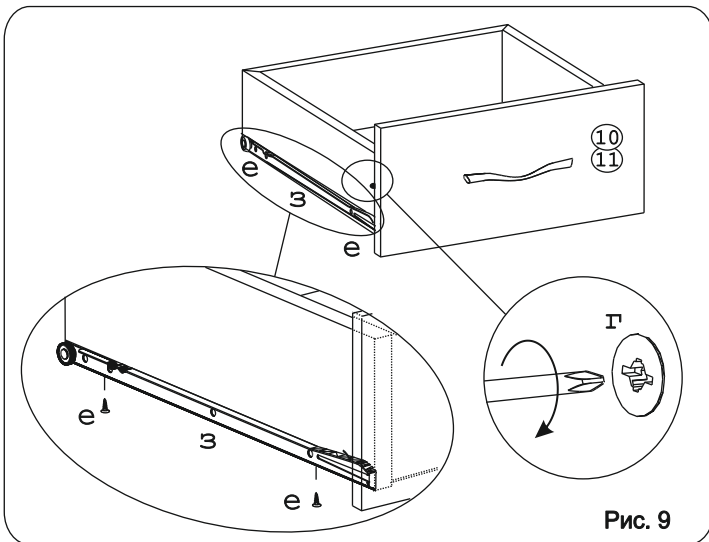


Рис. 9

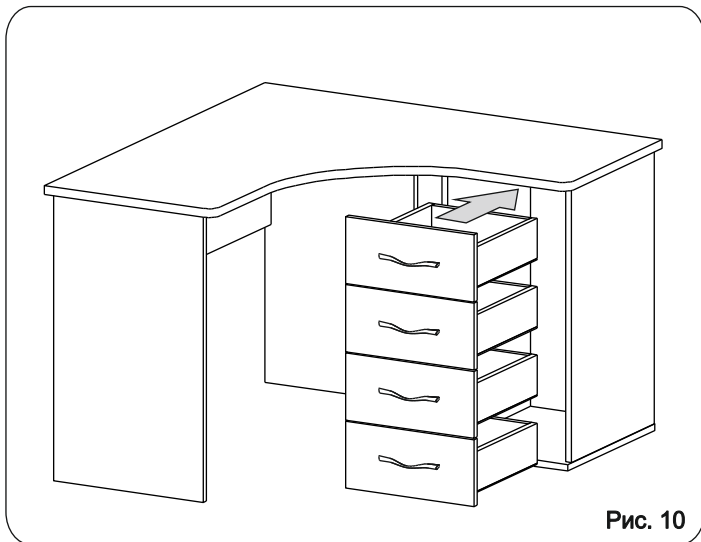


Рис. 10

Возможна сборка стола с правым и с левым положением тумбы. Для этого дюбели на крышке стола (дет.№1) нужно расположить зеркально (см. рис. 1)

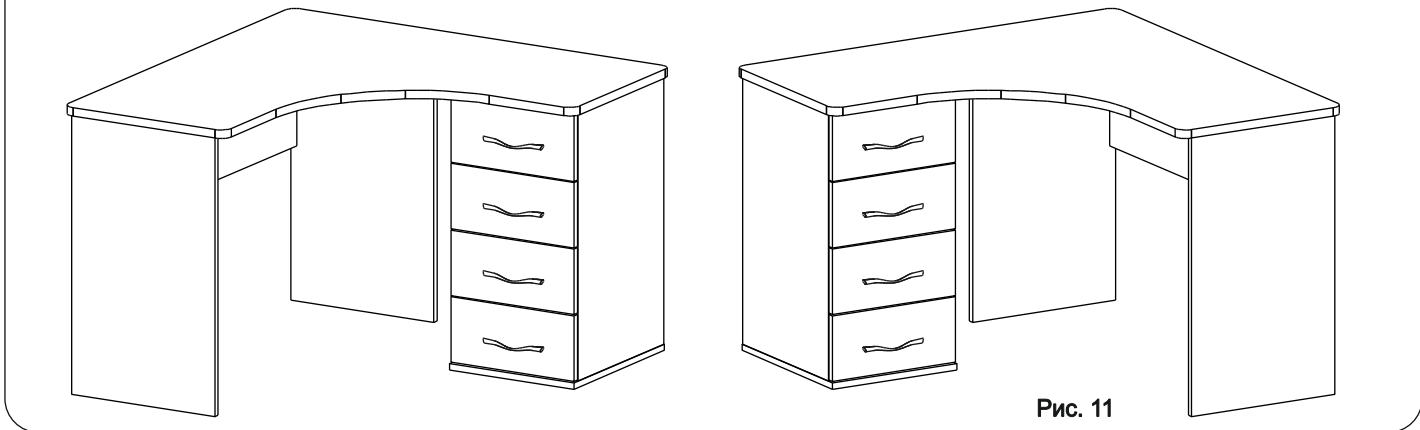


Рис. 11